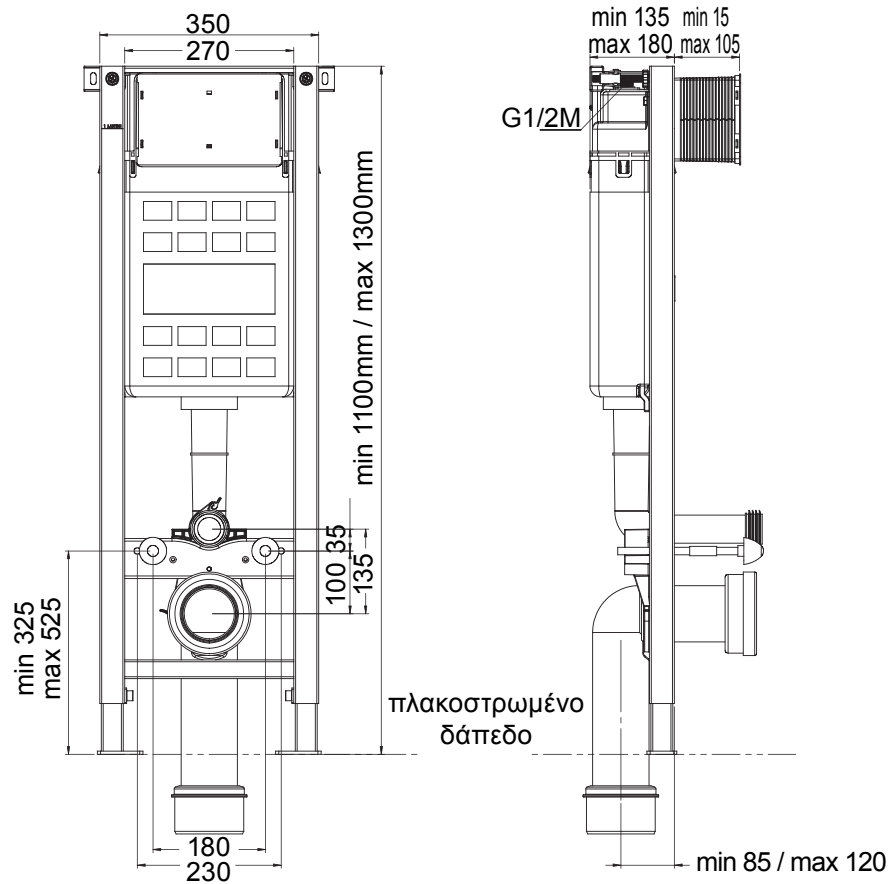


BOCCHI

IL BAGNO PER TUTTI

2235



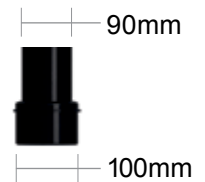
βάθος
εγκατάστασης
min 150mm

συνολικό πάχος
επικάλυψης
min 15mm

min 1100mm
max 1300mm

πλακοστρωμένο
δάπεδο

Περιέχει συστολή
αποχέτευσης



δυνατότητες εγκατάστασης



Ένθετο σε τοίχο



Επίτοιχο με επένδυση
γυψοσανίδας